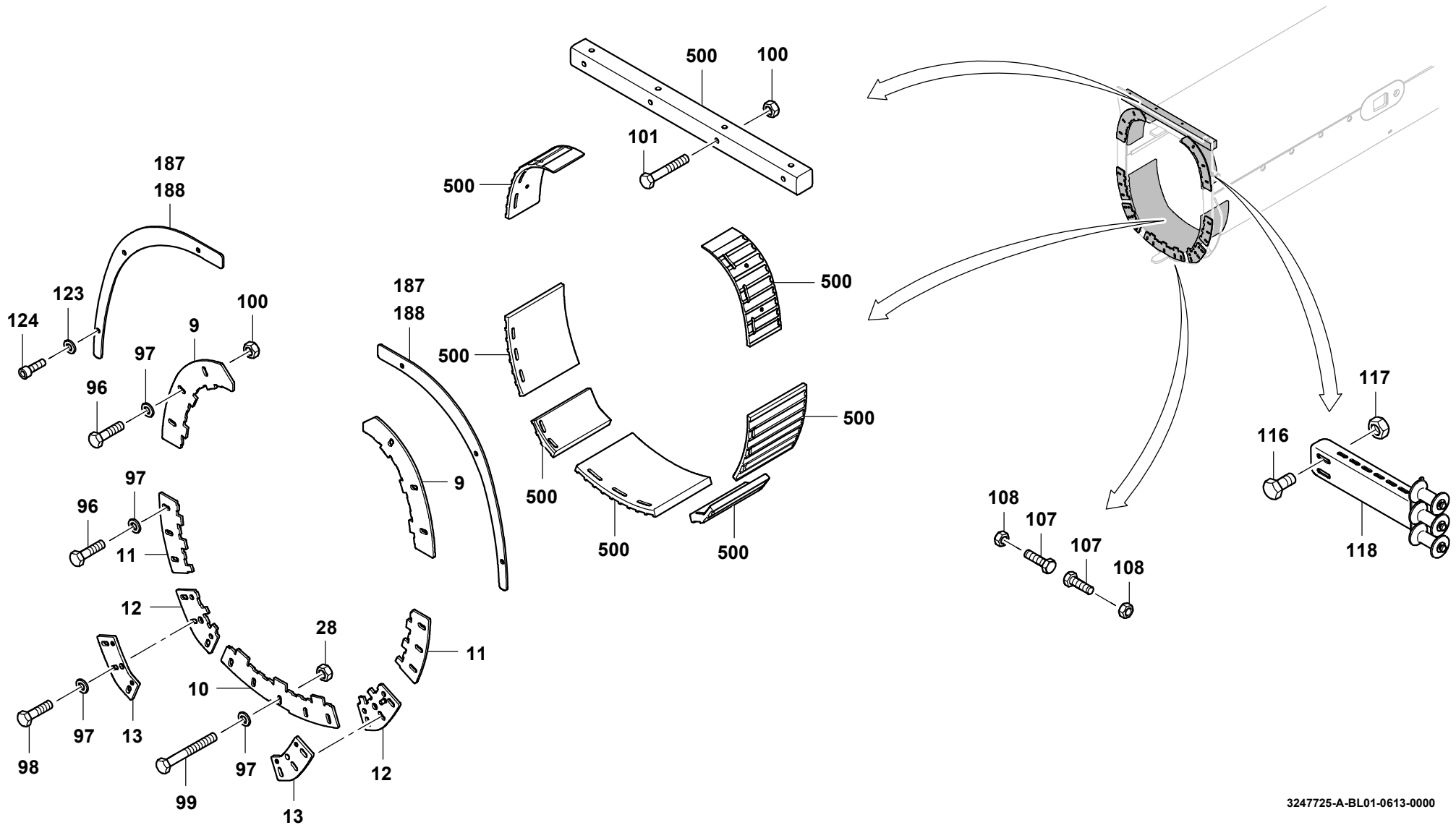


GROVE
EINBAUTEILE TELESKOP 1
ASSY. SECTION 1
BILDTAFEL
PICTORIAL DISPLAY
GMK 4100

06.13

3247725-ETL A

1/7

G 506

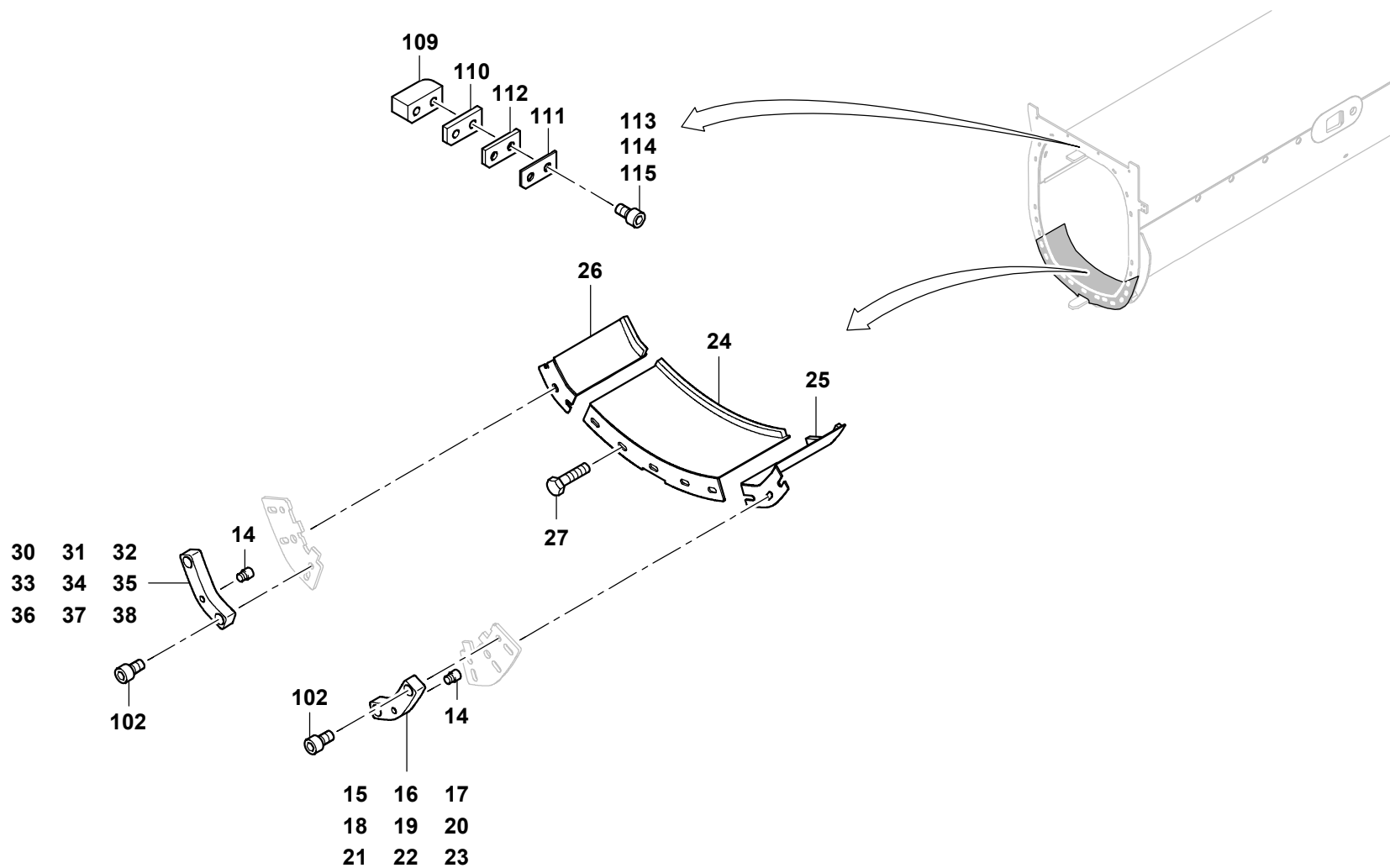
GROVE
 EINBAUTEILE TELESKOP 1
 ASSY. SECTION 1

 BILDTAFEL
 PICTORIAL DISPLAY
GMK 4100

06.13

3247725-ETL A

2/7

G 506

GROVE

EINBAUTEILE TELESKOP 1
 ASSY. SECTION 1

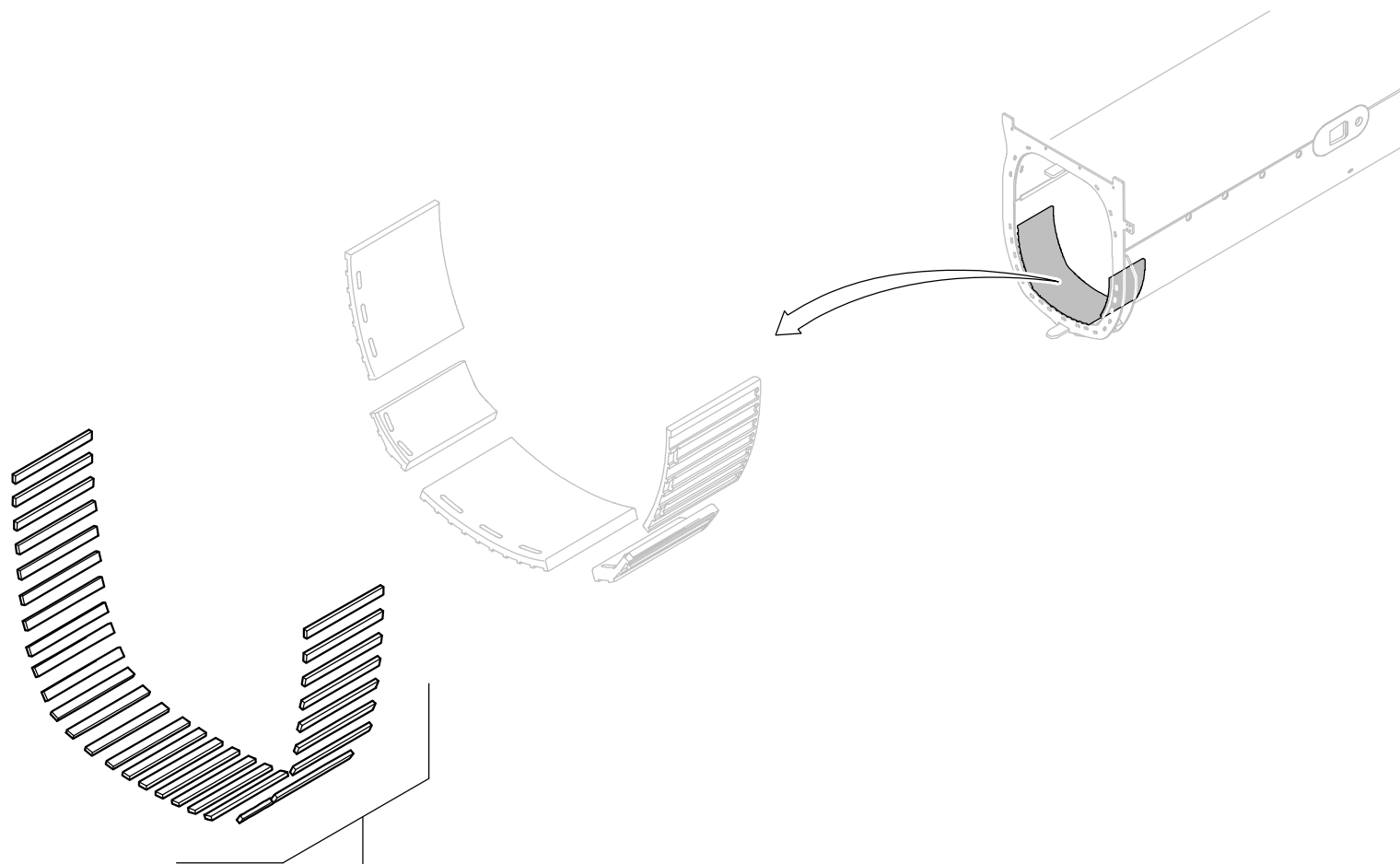
BILDTAFEL
 PICTORIAL DISPLAY

GMK 4100

06.13

3247725-ETL A

3/7

G 506

79 80 81 82
 83 84 85 86
 87 88 89 90
 91 92 93 94
 95

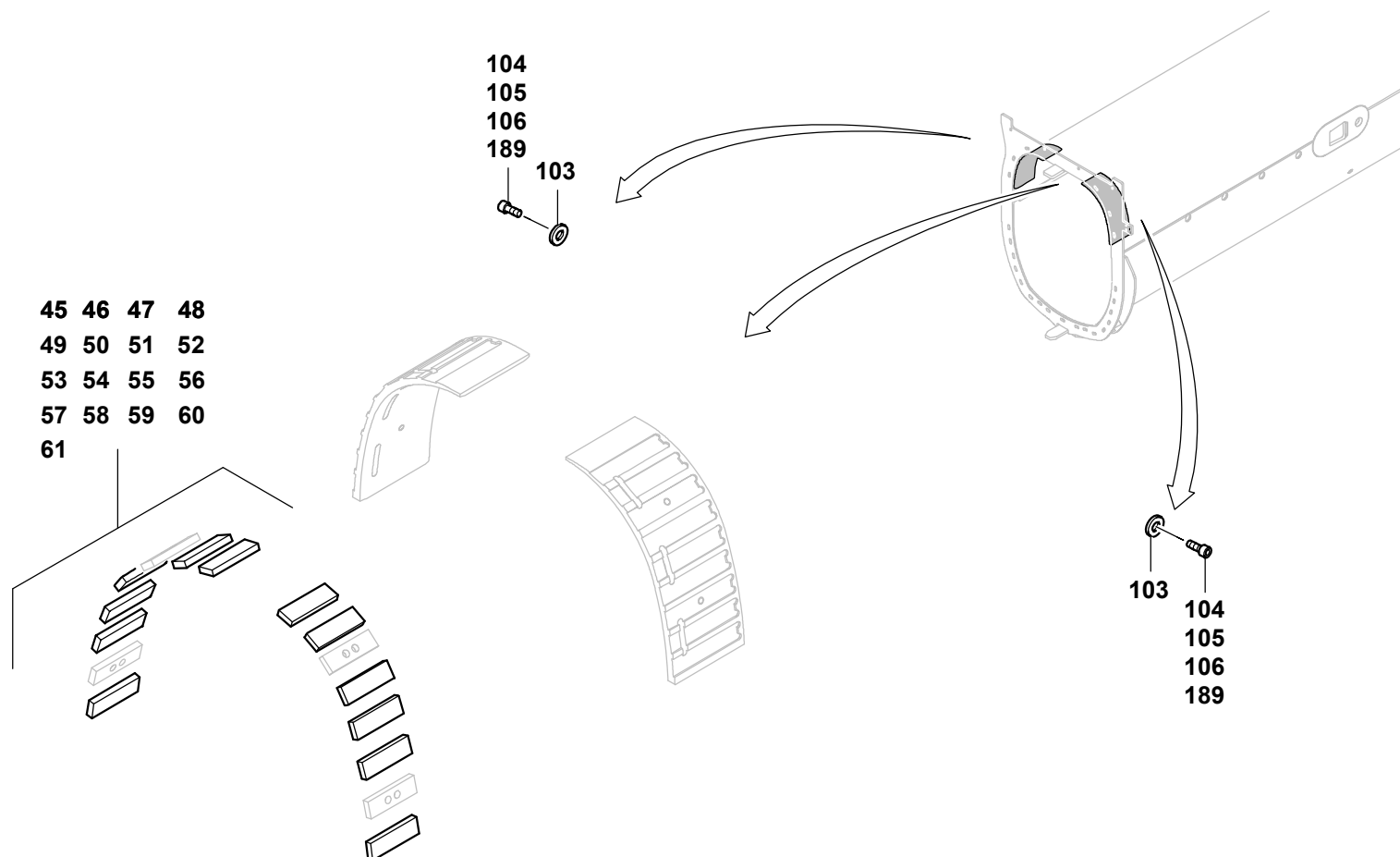
GROVE
 EINBAUTEILE TELESKOP 1
 ASSY. SECTION 1

 BILDТАFEL
 PICTORIAL DISPLAY
GMK 4100

06.13

3247725-ETL A

4/7

G 506

GROVE

EINBAUTEILE TELESKOP 1
 ASSY. SECTION 1

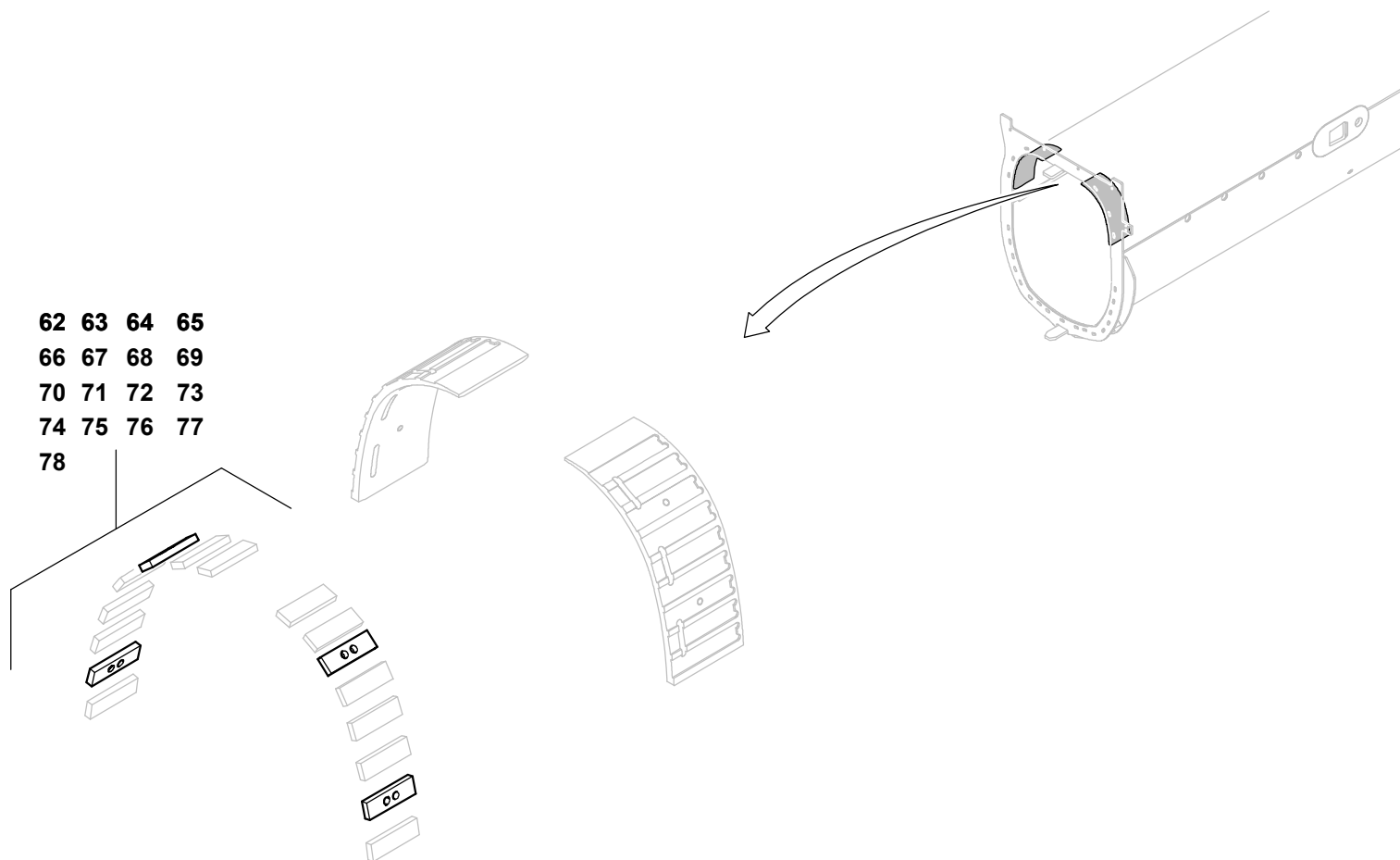
BILDТАFEL
 PICTORIAL DISPLAY

GMK 4100

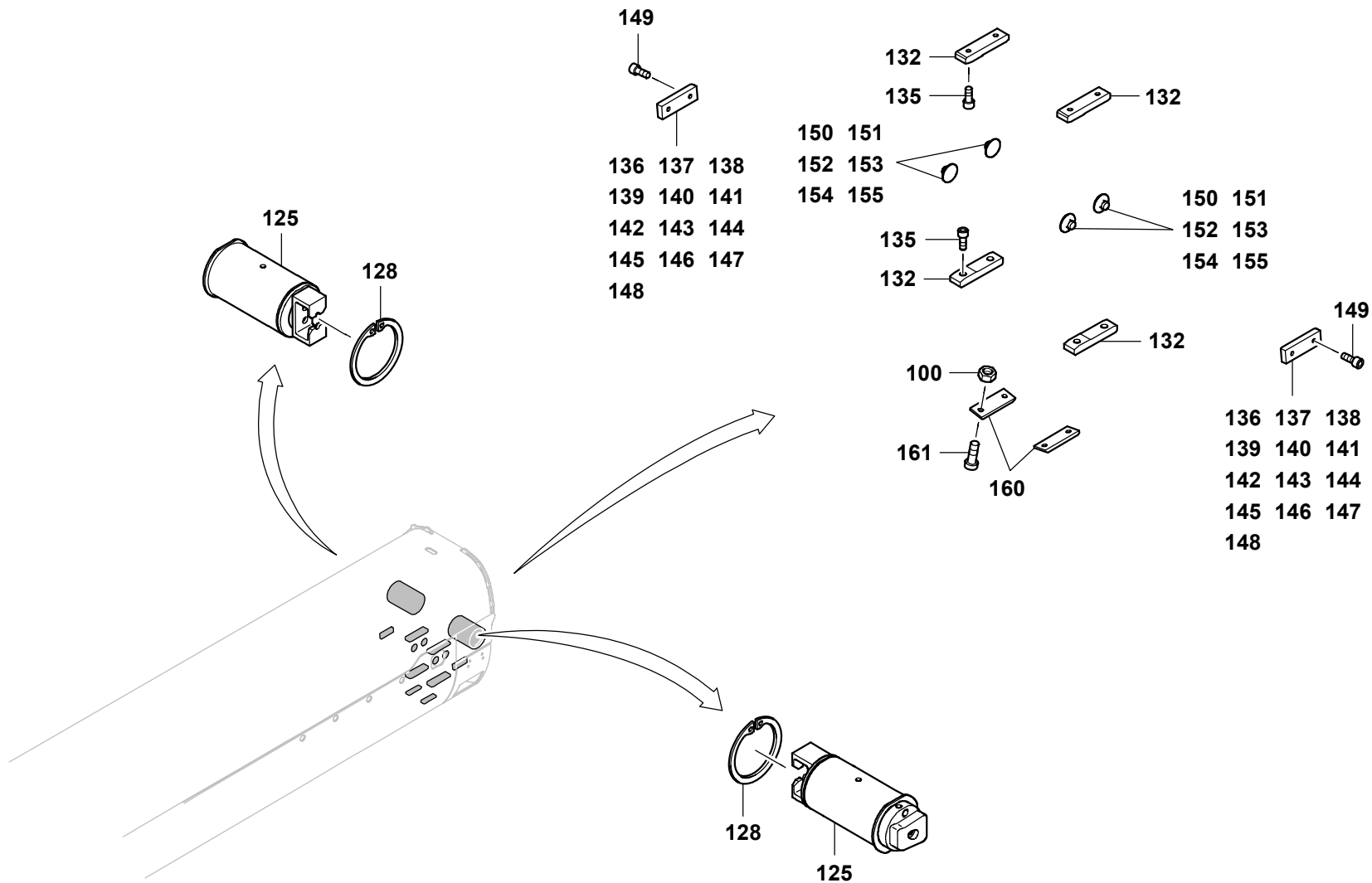
06.13

3247725-ETL A

5/7

G 506

GROVE	EINBAUTEILE TELESKOP 1 ASSY. SECTION 1	BILDТАFEL PICTORIAL DISPLAY		GMK 4100 G 506
		06.13	3247725-ETL A	





EINBAUTEILE TELESKOP 1
ASSY. SECTION 1

BILDTAFEL
PICTORIAL DISPLAY

GMK 4100

06.13

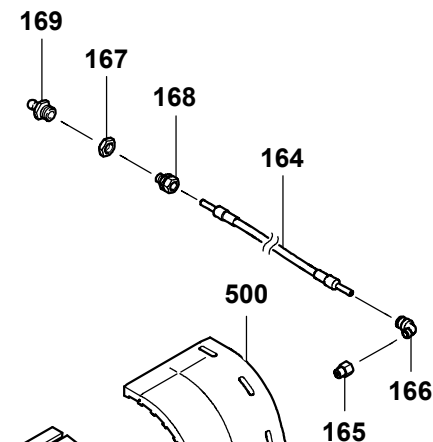
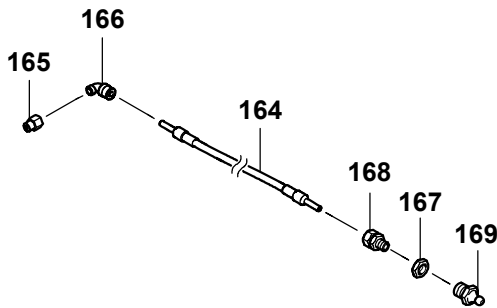
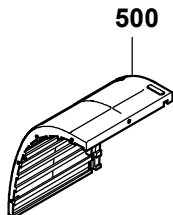
3247725-ETL A

7/7

G 506

- 170 171 172 173
- 174 175 176 177
- 178 179 180 181
- 182 183 184 185

186



186

- 170 171 172 173
- 174 175 176 177
- 178 179 180 181
- 182 183 184 185

